

بررسی اثر ناهمگنی‌های بافت بر توزیع دوز چشمه ایریدیم-۱۹۲ در براکی‌تراپی

منصور ذبیح‌زاده^{۱*}، محمد امین مصلح شیرازی^۲، لیلا کارگر^۳، نسیم شمس^۴

چکیده

زمینه و هدف: اشکال پروتکل انجمن فیزیک پزشکی آمریکا (AAPM, TG43) برای دزیمتری براکی‌تراپی این است که اثر وجود ناهمگنی‌های بافتی (استخوان، ریه، ...) بر توزیع دوز به‌هنگام به‌کارگیری پارامترهای دزیمتری حاصله در نرم‌افزارهای طراحی درمان در نظر گرفته نمی‌شود. هدف از این تحقیق بررسی اختلافات دوز با و بدون وجود این ناهمگنی‌ها در براکی‌تراپی با چشمه ایریدیم-۱۹۲ است.

روش بررسی: با استفاده از روش شبیه‌سازی مونت‌کارلو کد MCNP4C توزیع دوز چشمه ایریدیم-۱۹۲ میکروسلکترون با آهنگ دوز بالا جاگذاری شده در مرکز فانتوم همگن آب محاسبه شد. در شبیه‌سازی جداگانه ناهمگنی‌های استخوان، ریه، هوا و بافت نرم در نظر گرفته شد. تأثیر فاصله ناهمگنی‌ها از چشمه و اثر موقعیت چشمه در داخل فانتوم بر توزیع دوز ارزیابی شد.

یافته‌ها: کاهش دوز بعد از ناهمگنی استخوان و افزایش دوز بعد از ناهمگنی‌های هوا و ریه محاسبه گردید. ناهمگنی بافت نرم تأثیر معناداری بر توزیع دوز نشان نداد. ولی با افزایش فاصله چشمه از مرکز فانتوم، به دلیل کاهش پراکندگی میزان دوز کاهش پیدا می‌کرد.

نتیجه‌گیری: وجود ناهمگنی‌های استخوانی، ریه و هوا به‌خصوص در نزدیکی محل کاشت چشمه ایریدیم-۱۹۲ می‌تواند توزیع دوز را در مقایسه با فانتوم همگن آب تغییر دهد. در نرم‌افزارهای طراحی درمان آینده برای تخمین دقیق‌تر دوز می‌بایستی اثر این ناهمگنی‌ها بر توزیع دوز در نظر گرفته شود. به‌علاوه برای دستیابی به دوز دقیق، دزیمتری باید در فانتوم با اندازه کافی بزرگ برای ایجاد میزان صحیح پراکندگی انجام شود.

کلید واژگان: دوز جذبی، ناهمگنی‌های بافتی، براکی‌تراپی، شبیه‌سازی مونت-کارلو.

۱- استادیار گروه فیزیک پزشکی.
۲- دانشیار گروه فیزیک پزشکی.
۳- دانشجوی کارشناسی‌ارشد فیزیک پزشکی.
۴- استادیار گروه رادیولوژی دهان، فک و صورت.

۳-۱ گروه فیزیک پزشکی، دانشکده پزشکی، دانشگاه علوم پزشکی جندی-شاپور اهواز، اهواز، ایران.

۲- گروه فیزیک پزشکی، دانشکده پزشکی، دانشگاه علوم پزشکی شیراز، اهواز، اهواز، ایران.

۴- گروه رادیولوژی دهان، فک و صورت، دانشکده دندانپزشکی، دانشگاه علوم پزشکی جندی‌شاپور اهواز، اهواز، ایران.

* نویسنده مسئول:

منصور ذبیح‌زاده؛ گروه فیزیک پزشکی، دانشکده پزشکی، دانشگاه علوم پزشکی جندی‌شاپور اهواز، اهواز، ایران.

تلفن: ۰۰۹۸۹۱۲۵۰۳۲۲۸۳

Email:zabihzadeh@ajums.ac.ir

مقدمه

رادیوتراپی یکی از روش‌های انتخابی درمان سرطان است که از طریق تله‌تراپی، براکی‌تراپی و یا ترکیبی از هر دو روش انجام می‌گیرد. هدف نهایی رادیوتراپی تحویل دوز ماکزیم به بافت توموری و حداقل دوز به بافت سالم است. براکی‌تراپی در مقایسه با تله‌تراپی یکنواختی دوز بیشتری را در حجم هدف ایجاد می‌کند. به‌علت افت شدید دوز ناشی از چشمه‌های رادیواکتیو کم انرژی مورد استفاده در براکی‌تراپی بر طبق قانون عکس مجذور فاصله و نیز قرارگیری این چشمه‌ها در داخل یا در نزدیکی حجم هدف با توجه به اندازه کوچک آنها، حداکثر دوز در بافت هدف (تومور) جذب شده و با افزایش فاصله دوز رسیده به بافت‌های سالم پیرامونی شدیداً کاهش می‌یابد.

اخیراً استفاده از چشمه ایریدیم-۱۹۲ در درمان‌های براکی با آهنگ دوز بالا (High Dose Rate: HDR) به‌روش پس پراکنی از راه دور (After loading) به‌علت قابلیت کاهش زمان درمان، کنترل بیشتر بر فرایند تحویل دوز و نیز قابلیت حفاظت تشعشعی مطمئن‌تر رو به افزایش است. بر این اساس به‌علت تحویل دوز بالا در هر جلسه درمانی و تعداد کم جلسه‌های لازم در این درمانها، اطمینان از صحت دوز دریافتی بافتهای توموری هدف و بافتهای سالم پیرامونی بسیار حائز اهمیت است. امروزه محاسبات دوز در درمان‌های براکی‌تراپی غالباً بر اساس پروتکل پیشنهادی انجمن فیزیک پزشکی آمریکا (The American Association of Physicists in Medicine: AAPM, TG43) انجام می‌شود که بر اندازه‌گیری دوز در فانتوم همگن آب استوار است (۱). اشکال احتمالی این روش آن است که اثر ناشی از وجود ناهمگنی‌های بافتی (استخوان، هوا، ...) را بر توزیع دوز در نظر نمی‌گیرد. انتقال داده‌های دزیمتری حاصل از پروتکل AAPM, TG-43 با فرض معادل بودن آب با بافتهای

مختلف بدن بدون در نظر گرفتن اثرات تضعیف و پراکندگی ناشی از وجود این ناهمگنی‌ها، ممکن است منجر به تخمین نادرست دوز بافت‌های مختلف در سیستم‌های طراحی درمان (Treatment Planning Systems: TPS) شود (۱).

بر اساس نتایج مطالعه میگونی (Meigooni) و نس (Nath) در سال ۱۹۹۲، اثر ناهمگنی پلی‌استرن نسبتاً کوچک در آب جامد برای منابع با فوتونهای کم انرژی بیشتر است. علاوه بر این آشفتگی دوز، با کاهش انرژی و افزایش ضخامت ناهمگنی افزایش می‌یابد (۲). نتایج مطالعه ویلیامسون (Williamson) و همکارانش در سال ۱۹۹۳ نشان می‌دهد که فاکتور تصحیح ناهمگنی بسته به نوع ماده ناهمگن، چشمه تابش و فاصله از مرکز چشمه تابش در محدوده ۶۰-۱۰۰٪ برای یک ضخامت ثابت از ناهمگنی تغییر می‌کند (۳). کایروف (Kirov) و همکارانش در سال ۱۹۹۶ برای چشمه براکی‌تراپی با آهنگ دوز بالای ایریدیم-۱۹۲ نشان دادند که کاهش دوز در پشت دیسک آلیاژی تنگستن در حدود ۲ برابر دیسکهای فولادی است. کاهش قطر دیسک تا ۶ mm و افزایش فاصله چشمه از آشکارساز تا ۷ cm انتقال دوز را به‌ترتیب تا حدود ۲۵٪ و ۲۰٪ افزایش می‌دهد (۴). داس (Das) و همکارانش در سال ۱۹۹۷ اعتبار محاسبات دوز مونت‌کارلو در نزدیکی چشمه ۱۲۵ را با حضور ناهمگنی بررسی کردند. نتایج مطالعه مذکور نشان داد که توزیع دوز در اطراف منابع براکی‌تراپی انرژی پایین مانند ید-۱۲۵ به تغییر ترکیب بافت حساس می‌باشد (۵). داسکالوی (Daskaloy) و همکارانش در سال ۱۹۹۸ برای در نظر گرفتن اثر ناهمگنی‌های بافتی و اپلیکاتور در طراحی درمان براکی‌تراپی یک مدل تحلیلی پیشنهاد کردند که برای محدوده وسیعی از انرژی‌های مورد استفاده در براکی‌تراپی (۲۵ تا ۶۶۲ KeV) و نیز گستره

آب- هوا تا حداکثر ۱۰٪ متفاوت است. در فواصل کمتر از ۲mm از فصل مشترک هوا-آب در مقایسه با حالت همگن، اختلاف دوز در حدود ۳۰٪ گزارش شد (۱۰).

از آنجا که فرایند دزیمتری در براکی تراپی به علت گرایان شدید دوز نیازمند دزیمتری‌های بسیار دقیق و دزیمتری‌های کوچک (وضوح بهتر برای گزارش دوز به- خصوص در ناحیه افت شدید دوز) می‌باشد و نیز به علت وجود پیچیدگی‌های دزیمتری عملی در نواحی ناهمگن، در مطالعه حاضر برای محاسبه پارامترهای دزیمتری چشمه رایج ایریدیم-۱۹۲ و تخمین دقیق اثرات وجود ناهمگنی- های مختلف بافتی بر توزیع دوز حاصله، از روش شبیه- سازی مونت کارلو (MCNP-4C) که دارای قابلیت‌های فراوانی در ترابرد فوتون و ذرات مختلف و نیز توانایی بسیار بالا در تعریف هندسه و مواد است، استفاده شده است. در مطالعه حاضر فرض پیشنهادی در پروتکل AAPM, TG43 که پارامترهای دزیمتری و توزیع دوز حاصله در فانتوم آب را برای طراحی درمان‌های رایج در براکی تراپی مورد استفاده قرار می‌دهد، با محاسبه توزیع دوز با و بدون ناهمگنی‌ها به روش شبیه‌سازی مونت کارلو بررسی می‌شود (۱).

روش بررسی

در مطالعه حاضر برای بررسی اثر ناهمگنی‌های بافت بر توزیع دوز از روش شبیه‌سازی مونت کارلو (کد MCNP-4C) استفاده شد. این کد دارای قابلیت بالا در تعریف هندسه‌های پیچیده در مواد مختلف (به خصوص بافت‌های بدن) و دامنه بسیار وسیعی از انواع سطح مقطع‌های برخورد برای تابشهای مختلف، کد MCNP برای ارزیابی‌های دزیمتری به خصوص در زمینه درمان‌های با اشعه مناسب است. کد MCNP با تولید اعداد تصادفی و روابط پیچیده فیزیکی حاکم بر برخوردهای تشعشعی، ترابرد انواع تابش‌ها

وسیعی از مواد (با اعداد اتمی ۱۳ تا ۸۲) با چگالی‌هایی در محدوده آلومینیوم (2.7 g/cm^3) تا پلاتین (gr/cm^3) (21.45) صادق بود. در این گستره از مواد ناهمگن، فاکتورهای تصحیح ناهمگنی از ۰/۰۹ تا ۰/۷۲ تغییر می‌کند. در مدل پیشنهادی مذکور فاکتور تصحیح ناهمگنی زمانی که پراکندگی بیشتر است، کمتر تخمین زده می‌شود، در حالی که وقتی که جذب بیشتر باشد، فاکتور تصحیح ناهمگنی بیشتر تخمین زده می‌شود (۶). در سال ۲۰۰۶ داس و همکارانش با تعبیه ورقه‌های چوب‌پنبه‌ای با چگالی 0.25 gr/cm^3 در داخل یک فانتوم پلی‌استرن برای مطالعه اثرش نتیجه گرفتند که فاکتور تصحیح ناهمگنی اندازه‌گیری شده وابسته به فاصله و انرژی است. برای مثال در فاصله ۲ cm از چشمه، برای شرایط کاملاً ناهمگن فاکتور تصحیح ناهمگنی به ترتیب برای سزیم- ۱۳۷ و ایریدیم-۱۹۲ برابر ۳/۵ و ۸/۵ گزارش شد (۷). پوون (Poon) و وراگن (Verhaegen) در سال ۲۰۰۸ معادله تحلیلی را برای تخمین اثر ناهمگنی‌های آناتومیکی شیلد شده و ابعاد بیماری در کاربردهای براکی تراپی با آهنگ دوز بالای ایریدیم - ۱۹۲ را پیشنهاد کردند که اثرات شیلد تنگستن و ناهمگنی- های آناتومیکی برای رکتوم را به درستی تخمین می‌زند (۸). در سال ۲۰۰۹ کاون (Kwan) و همکارانش فرض همگن بودن رکتوم معادل آب با اندازه نامحدود و نیز اثر خالی یا پر بودن حفره رکتوم بر دوز جذب شده در طول دیواره رکتوم را با استفاده از روش مونت کارلو بررسی کردند. نتایج نشان می‌دهد که دوز در دیواره پشتی حفره رکتوم خالی بین ۲۲٪ و ۲۶٪ بیشتر از دوز اندازه‌گیری در یک حفره رکتوم پر است (۹). گراف (Graf) و همکارانش در سال ۲۰۱۰ اثر ناهمگنی مواد بر دزیمتری در روشهای مختلف براکی تراپی پستان را در مقایسه با فرمولهای TG-43 در نزدیکی پوست مطالعه کردند. نتایج حاصل نشان می‌دهد که دوز در حالت ناهمگن برای فواصل بیشتر از ۲ mm از فصل مشترک

(۲)

$$S_k = \dot{K}(d)d^2$$

که در آن $\dot{K}(d)$ آهنگ کرمای هوا و d فاصله شعاعی از چشمه می‌باشد. چشمه در مرکز فانتوم خلاء به شعاع ۱۰۱ cm قرار داده شده و در کره‌های محتوی هوا به شعاع ۰/۲۵ cm در فواصل ۲ cm تا ۱۰۰ cm روی محور عرضی آهنگ کرما، $\dot{K}(d)$ ، محاسبه گردید.

به منظور بررسی تأثیر ناهمگنی روی توزیع دوز از بافت‌های: استخوان با چگالی $1/92 \text{ gr/cm}^3$ ، ریه $0/260 \text{ gr/cm}^3$ ، هوا با چگالی 10^{-3} gr/cm^3 ، بافت نرم با چگالی $1/06 \text{ gr/cm}^3$. همان‌گونه که در شکل ۲ نشان داده شده است، این ناهمگنی‌های با حجم $1/5 \times 2 \times 1$ بر روی محور عرضی در برنامه‌های جداگانه در فواصل مختلف ۰/۵ cm، ۱، ۲ و ۳ از چشمه قرار داده شدند.

برای بررسی تأثیر پراکندگی و موقعیت چشمه، چشمه در فواصل مختلف ۰/۲۵ cm، ۰/۵، ۱، ۲، ۳، ۴ و ۵ از سطح فانتوم آب (1 gr/cm^3) قرار داده شد و برای حالتی که مرکز چشمه در مرکز فانتوم همگن آب است، دوز روی محور عرضی محاسبه شد (شکل ۳). دوز ناشی از پرتوهای بتا به دلیل جذب در شیلد چشمه شبیه‌سازی نشد که تا حدود زیادی زمان اجرای برنامه را کاهش می‌دهد. دوز با استفاده از تالی F6 در وکسل‌های کروی به شعاع ۰/۲۵ cm روی محور عرضی تا فاصله حدوداً ۸ cm محاسبه شد. انرژی قطع برای ترابرد فوتون و الکترون به ترتیب برابر با ۱۰ کیلو ولت و ۱۰۰ کیلو الکترون ولت فرض شد. از 10^9 فوتون برای ترابرد گامای گسیلی از چشمه استفاده شد که خطای محاسبه دوز را تا حد قابل قبولی کاهش می‌دهد.

(فوتون، الکترون و نوترون) در مواد مختلف را به همراه آنالیزهای متنوع آماری، تالی‌های مفید و تاریخچه این ذرات به دست می‌دهد.

به دلیل استفاده روز افزون چشمه ایریدیم-۱۹۲ در براکی‌تراپی به روش HDR، در این تحقیق از چشمه ایریدیم-۱۹۲ مدل Ir microSelectron (HDR) ¹⁹² استفاده شده است (۱۱). این چشمه دارای هسته فعال ایریدیم-۱۹۲ (نیمه عمر ۷۳/۸۲ روز) با چگالی gr/cm^3 ۲۲/۴، طول ۰/۲۵ cm و قطر ۰/۰۳ cm می‌باشد که با فلز استیل ضد زنگ (سیلیسیوم ۰/۱٪، مگنیزیم ۰/۲٪، نیکل ۰/۱۰٪، کریپتن ۰/۱۹٪ و مس ۰/۶۸٪) با چگالی g/cm^3 ۸/۰۲، طول ۰/۴۴۵ cm و قطر ۰/۰۵۵ cm شیلد شده است (شکل ۱). شعاع بیرونی انحنای انتهایی آن ۰/۰۵۵ cm است. چشمه در راستای محور y قرار داده شد و طول کلی آن با در نظرگیری سیم هدایت‌کننده برابر ۵ cm در نظر گرفته شده است. میانگین انرژی گامای چشمه ایریدیم-۱۹۲ برابر با $0/380 \text{ MV}$ و ابعاد فانتوم به منظور در نظرگیری پراکندگی برابر با $30 \times 30 \times 30 \text{ cm}^3$ فرض شده و مرکز هسته فعال چشمه در مرکز فانتوم قرار داده شد.

ثابت آهنگ دوز () بر اساس پروتکل TG-۴۳ به صورت زیر می‌باشد:

(۱)

$$\Lambda = \frac{\dot{D}(1\text{cm}, \frac{\pi}{2})}{S_k}$$

که در آن $\dot{D}(1\text{cm}, \frac{\pi}{2})$ آهنگ دوز در فاصله ۱ cm از چشمه و زاویه ۹۰ درجه نسبت به محور چشمه می‌باشد. با قرار دادن چشمه در مرکز فانتوم همگن آب، آهنگ دوز بر روی محور عرضی در فاصله ۱ cm از چشمه محاسبه گردید. قدرت کرمای هوا، S_k بر اساس پروتکل TG-43 با رابطه زیر محاسبه می‌شود:

یافته‌ها

۰/۴۰ تا ۰/۹۸٪، ۶/۷۳ تا ۸/۰۶٪، ۶/۳۹ تا ۸/۱۰٪ و ۶/۲۲ تا ۸/۰۱٪ افزایش می‌یابد.

بافت نرم:

نسبت ماکزیمم دوز در ناهمگنی بافت نرم به دوز در آب در فواصل تعیین شده برابر است با ۰/۸۵، ۰/۹۱، ۰/۹۲، ۰/۹۲ (شکل ۷). دوز بعد از ناهمگنی بافت نرم وقتی ناهمگنی در فاصله‌ی ۰/۵ cm از چشمه قرار دارد، حدوداً ۵/۶۶ تا ۶/۲۴٪ کمتر از دوز متناظرش در آب است و برای فواصل ۱، ۲، ۳ cm دوز در پشت ناهمگنی بافت نرم به ترتیب حدوداً: ۰/۳ تا ۰/۶٪، ۰/۲ تا ۰/۴٪ و ۰/۲ تا ۰/۴٪ بیشتر از دوز متناظرش در آب است که با توجه به حداقل خطای ۰/۳٪ محاسبه شده این افزایش معنادار نمی‌باشد. جابه‌جایی چشمه:

با قرارگیری چشمه در فواصل ۰/۲۵، ۰/۵، ۱، ۲، ۳، ۴ و ۵ از سطح فانتوم تأثیر پراکندگی ناشی از ماده پراکنده-کننده بر میزان دوز بررسی شد که نتایج حاصله در شکل ۸ نشان داده شده است. برای مثال قرارگیری چشمه در فاصله ۱ cm از سطح فانتوم نسبت به زمانی که چشمه در مرکز فانتوم قرار دارد، کاهش دوزی به ترتیب حدود: ۰/۰۴٪ تا ۱/۱۰٪ در فاصله ۱ تا ۲ cm و ۲/۳۵٪ تا ۴/۴۰٪ در فاصله ۳ تا ۸ cm محاسبه شد. به‌طور کلی نتایج نشان می‌دهد که هرچه فاصله چشمه از سطح فانتوم کمتر باشد یا به‌عبارتی فاصله چشمه از مرکز فانتوم بیشتر شود، دوز در فواصل مختلف کمتر از زمانی است که چشمه در مرکز فانتوم قرار دارد.

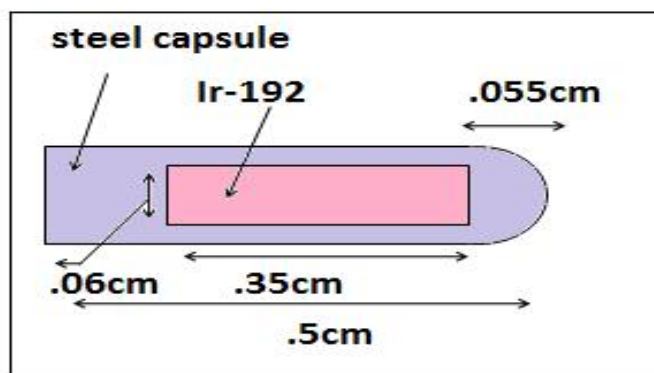
در مطالعه حاضر ثابت آهنگ دوز، Δ ، برای چشمه Ir-192 میکروسلکترون آهنگ دوز بالا برابر با ۱/۱۲۶ cGy/u به‌دست آمد که در آن $1 \mu\text{Gy h}^{-1} \text{m}^2 = 1 \text{u}$ می‌باشد.

خطای توزیع دوز محاسبه شده برای نقاط نزدیک چشمه تا فاصله ۳ cm تا ۰/۰۹٪ و برای فواصل بالاتر تا ۸ cm حدوداً ۰/۳٪ می‌باشد. ناهمگنی هوا:

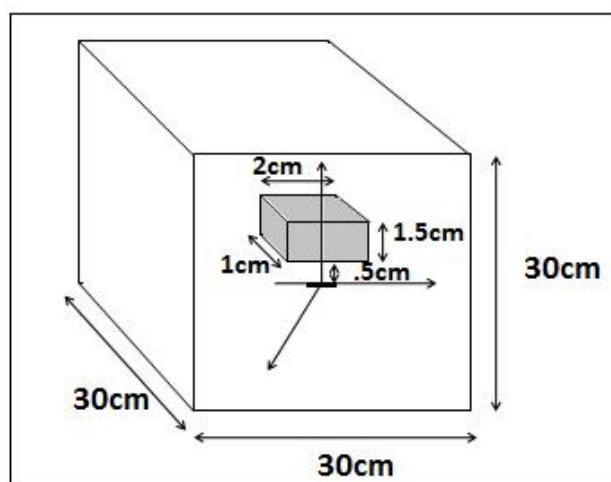
نسبت ماکزیمم دوز هوا به دوز آب در فاصله معین از چشمه وقتی که ناهمگنی در فواصل ۰/۵، ۱، ۲، ۳ cm از چشمه قرار دارد به ترتیب برابر با: ۰/۹۴۹، ۰/۹۵۳، ۰/۹۵۸ و ۰/۹۶۱ به‌دست آمد (شکل ۴). بعد از ناهمگنی هوا افزایش دوز به‌ترتیب برابر: ۹/۱۱ تا ۱۰/۰۲٪، ۹/۱۱ تا ۱۰٪، ۸/۶۲ تا ۱۰/۰۸٪ و ۸/۵ تا ۱۰/۰۷٪ به‌دست آمد. ناهمگنی استخوان:

با جاگذاری ناهمگنی استخوان در فواصل یاد شده، نسبت ماکزیمم دوز در ناهمگنی استخوان به دوز در آب به-ترتیب برابر با: ۰/۹۱، ۰/۹۸، ۱/۰۴، ۱/۰۹ به‌دست آمد (شکل ۵). بعد از ناهمگنی استخوان دوز در حدود ۱۲ تا ۱۳٪، ۵/۴۵ تا ۷/۴۵٪، ۵/۵۷ تا ۷/۵۲٪ و ۵/۴۸ تا ۷/۴۶٪ برای فواصل ذکر شده کاهش می‌یابد. ناهمگنی ریه:

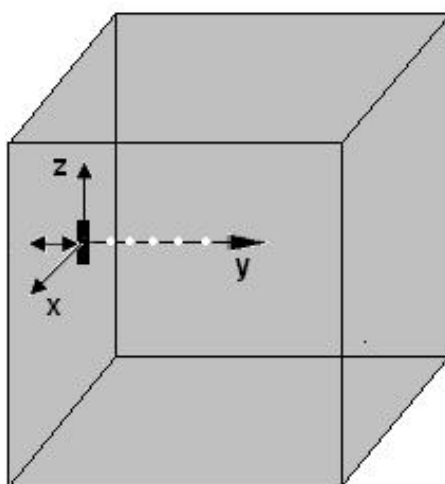
نسبت ماکزیمم دوز در داخل ناهمگنی ریه به دوز در آب در فواصل ذکر شده در حدود ۰/۸۹، ۰/۹۵، ۰/۹۶، ۰/۹۶ به‌دست آمد (شکل ۶) در حالی که بعد از ناهمگنی ریه دوز



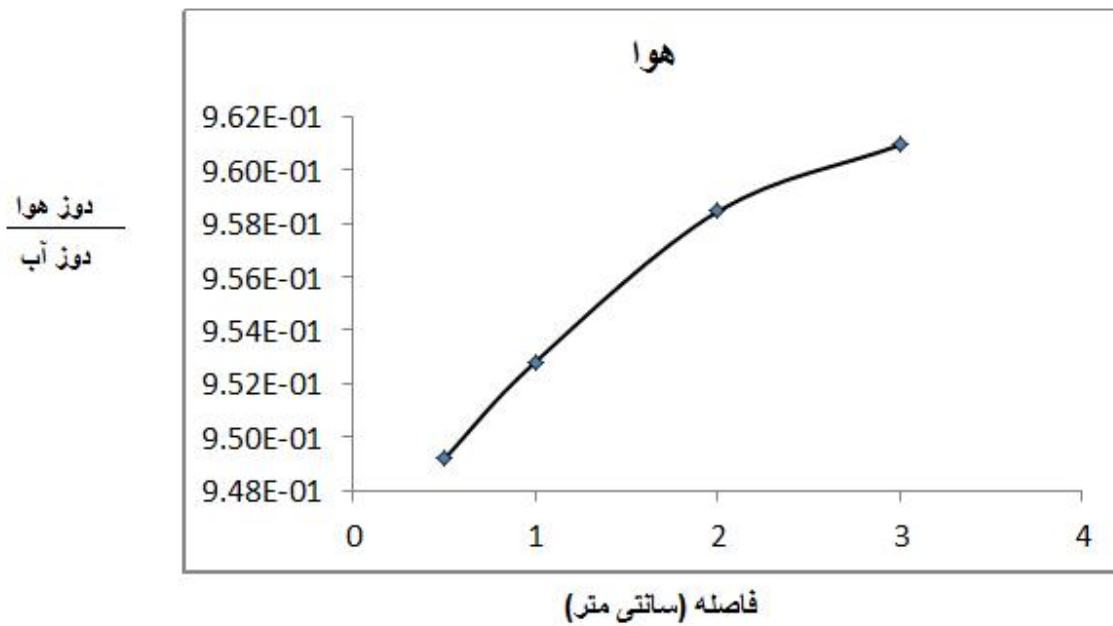
شکل ۱: ابعاد و مواد تشکیل‌دهنده چشمه با آهنگ دوز بالای ایریدیم-۱۹۲.



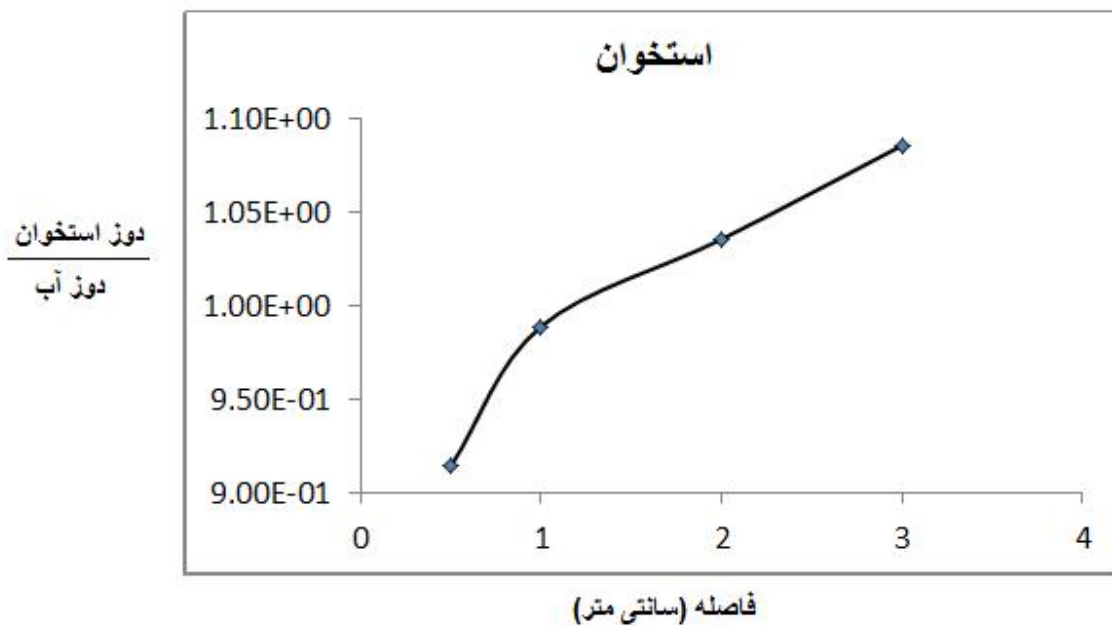
شکل ۲: ناهمگنی تعبیه شده در داخل فانتوم آب.



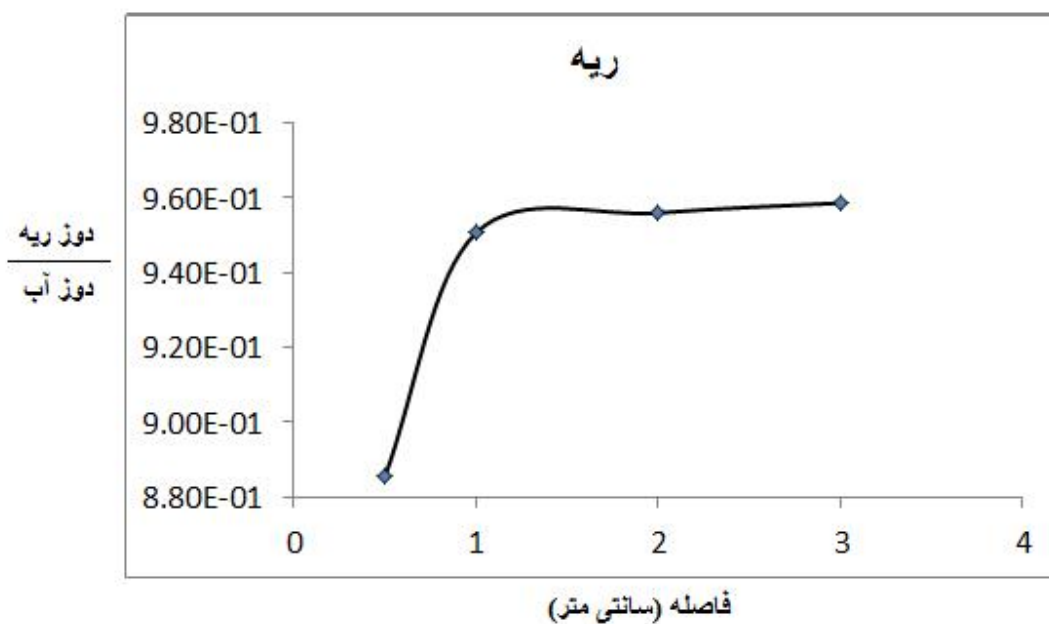
شکل ۳: قرارگیری چشمه در فواصل جانبی مختلف از سطح فانتوم.



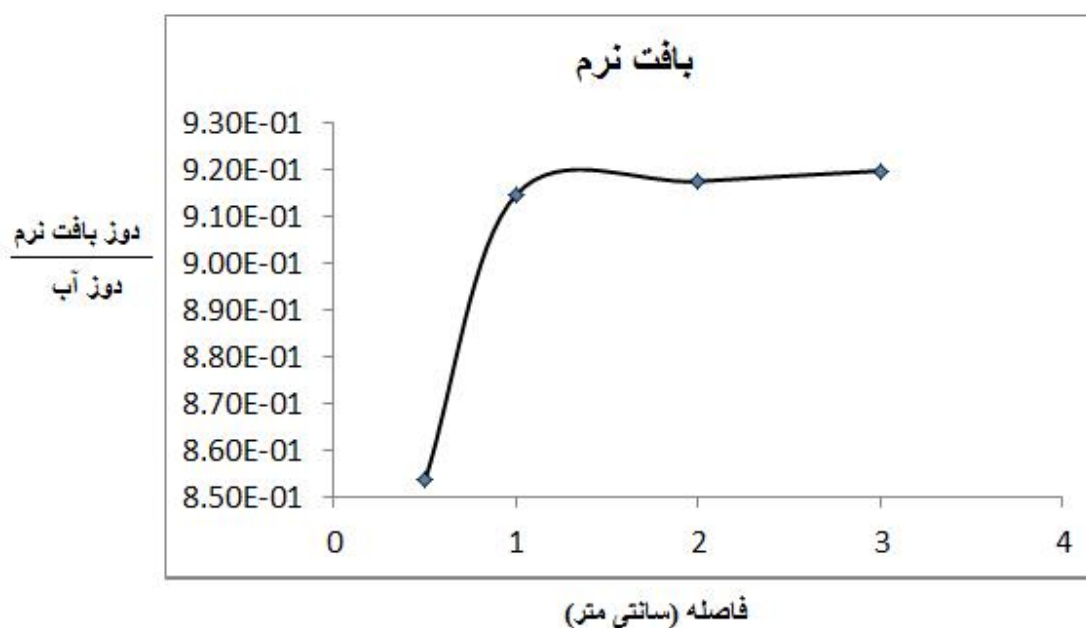
شکل ۴: نسبت ماکزیمم دوز در ناهمگنی هوا به دوز در آب در فاصله معین از چشمه وقتی که ناهمگنی هوا در فواصل ۱، ۰/۵ cm، ۲، ۳ از چشمه قرار دارد.



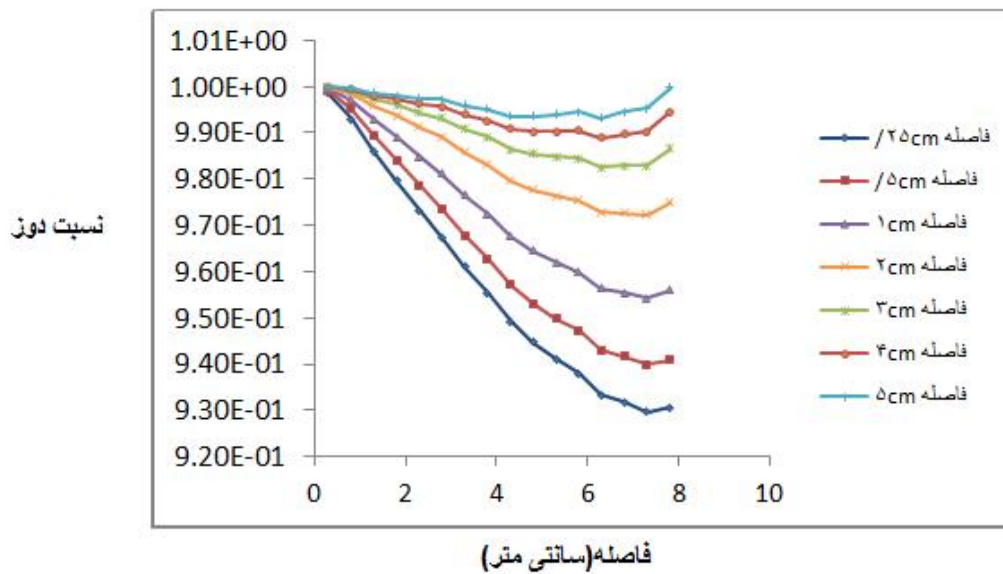
شکل ۵: نسبت ماکزیمم دوز در ناهمگنی استخوان به دوز در آب در فاصله‌ی معین از چشمه وقتی که ناهمگنی استخوان در فواصل ۱، ۰/۵ cm، ۲، ۳ از چشمه قرار دارد.



شکل ۶: نسبت ماکزیمم دوز در ناهمگنی ریه به دوز در آب در فاصله ی معین از چشمه وقتی که ناهمگنی ریه در فواصل ۰/۵ cm، ۱، ۲، ۳ از چشمه قرار دارد.



شکل ۷: نسبت ماکزیمم دوز در ناهمگنی بافت نرم به دوز در آب در فاصله ی معین از چشمه وقتی که ناهمگنی بافت نرم در فواصل ۰/۵ cm، ۱، ۲، ۳ از چشمه قرار دارد.



شکل ۸: نسبت دوز در فواصل مساوی از چشمه وقتی که چشمه در فواصل ۲۵ cm، ۵، ۱، ۲، ۳، ۴ و ۵ قرار دارد به دوز وقتی که چشمه در مرکز فانتوم است.

جدول ۱: ثابت آهنگ دوز، Δ ، برای چشمه ^{192}Ir میکروسلکترون آهنگ دوز بالا.

محققان	ثابت نرخ دوز (cGy/u)
P. Karaiskos and A. Angelopoulos (ref.11)	1.116
Russel and Anhesjo (ref.16)	1.131
مطالعه حاضر	1.126

بحث

برابر با ۱/۰۴٪ و ۰/۹۶٪ به دست آمد که مطابقت خوبی با هم نشان می‌دهد. با توجه به (شکل ۴b) افزایش فاصله ناهمگنی از چشمه در ناهمگنی استخوان افزایش دوز را موجب می‌شود. ضمن اینکه در پشت استخوان نسبت دوز کمتر از آب است با این وجود افزایش فاصله در پشت ناهمگنی استخوان موجب کاهش کمتر دوز نسبت به آب شده است. میانگین دوز بعد از ناهمگنی استخوان نسبت به دوز متناظرش در آب کمتر می‌باشد. این نتایج قابل توجیه است چرا که استخوان در مقایسه با آب به دلیل دارا بودن

بر اساس جدول ۱، ثابت آهنگ دوز، Δ ، محاسبه شده برای چشمه ^{192}Ir میکروسلکترون آهنگ دوز بالا در این مطالعه مطابقت خوبی را در مقایسه با نتایج دیگران نشان می‌دهد. لذا می‌توان مطمئن بود که مواد و اجزای چشمه به درستی تعریف شده است.

یانگ (Yang) و همکارانش در سال ۲۰۱۱ نسبت ماکزیمم دوز در ناهمگنی استخوان و ریه به دوز در آب را در فاصله ۲ cm از چشمه به ترتیب ۱٪ و ۰/۹۹٪ گزارش کردند (۱۲). که در مطالعه حاضر این نسبتهای دوز به ترتیب

دریافتی در ناحیه پستی مؤثر می‌باشد. به طور کلی دوز در ناهمگنی ریه به دلیل چگالی پایینش کمتر از دوز متناظرش در آب است و به دلیل افزایش شدت اشعه رسیده به پشت ریه به دلیل تضعیف کمتر، دوز بعد از ناهمگنی ریه نسبت به دوز متناظرش در آب بیشتر می‌باشد. علاوه بر این افزایش فاصله از چشمه موجب افزایش دوز در ناهمگنی ریه و کاهش دوز بعد از آن می‌شود. بر اساس نتایج به دست آمده با قرارگیری بافت ناهمگن ریه در نزدیکی محل کاشت چشمه ایریدیم-۱۹۲ خطا در پیش‌بینی دوز به دست آمده با فرض فانتوم آب افزایش می‌یابد. با مقایسه نتایج در مقایسه با هوا، در نظرگیری ترکیب واقعی تر ریه به جای هوا می‌تواند منجر به تخمین صحیح‌تر دوز شود.

با افزایش فاصله از چشمه، اختلاف دوز به دست آمده با فرض فانتوم همگن آب در پروتکل AAPM, TG43 در مقایسه با بافت نرم کاهش می‌یابد (۱). با این حال وارد کردن بافت نرم به جای آب در نزدیکی چشمه منجر دوز کمتری خواهد شد.

قرارگیری چشمه در فاصله ۱ cm از سطح فانتوم نسبت به زمانی که چشمه در مرکز فانتوم قرار دارد، کاهش دوزی به ترتیب حدود ۲٪ تا ۳/۵٪ در فاصله ۱ تا ۲ cm و ۴٪ تا ۱۶٪ در فاصله ۳ تا ۸ cm گزارش شد که در این مطالعه کاهش دوز به ترتیب حدود ۰/۰۴٪ تا ۱/۱۰٪ و ۲/۳۵٪ تا ۴/۴۰٪ محاسبه شد. هرچند روند کاهشی دوز دریافتی با فاصله گرفتن از مرکز فانتوم مشاهده می‌شود، اختلاف داده‌ها به دلیل متفاوت بودن اندازه ناهمگنی در نظر گرفته شده و نیز نوع چشمه بین دو مطالعه می‌باشد (۱۴). با توجه به شکل ۵ به طور کلی با کاهش فاصله چشمه از سطح فانتوم دوز به واسطه میزان پراکندگی کاهش می‌یابد، در عین حال برای قرارگیری چشمه در یک فاصله مشخص از چشمه، هر چه فاصله از چشمه بیشتر می‌شود، تأثیر پراکندگی به واسطه افزایش ماده پراکنده‌کننده بیشتر می‌شود. در فرایند دزیمتری

مواد با اعداد اتمی بالاتر، عدد اتمی مؤثر بالاتری دارد، لذا احتمال رخداد پدیده فوتوالکتریک در آن بیشتر خواهد بود بنابراین دوز بیشتری دریافت خواهد کرد. کم بودن این افزایش دوز ممکن است، ناشی از این واقعیت باشد که با در نظرگیری میانگین انرژی گسیلی چشمه ایریدیم-۱۹۲ (در حدود ۳۸۰ KeV) بیشتر برخوردها کامپتونی‌اند. بر این اساس انتظار داریم که آب به دلیل دارا بودن دانسیته الکترونی بالاتر در مقایسه با استخوان، دوز بیشتری را دریافت کند، اما از آنجا که وقوع پدیده فوتوالکتریک در مقایسه با کامپتون انرژی بیشتری را آزاد می‌کند و از طرفی احتمال رخداد این پدیده در استخوان در مقایسه با آب بیشتر است، لذا نهایتاً برابری انرژی جذب شده در استخوان در این محدوده انرژی بیشتر از آب است. در پشت ناهمگنی استخوان به دلیل اثر شیلدینگ استخوان شدت اشعه کاهش می‌یابد و لذا کاهش دوز در نواحی پشت استخوان مورد انتظار است. افزایش فاصله ناهمگنی استخوان از چشمه تابش با کاهش میانگین انرژی اشعه بر چگونگی افزایش دوز در داخل ناهمگنی و در ناحیه پشت آن مؤثر است.

تریبیلینی (Terribilini) و همکارانش در سال ۲۰۰۷ با قرار دادن این ناهمگنی‌ها در فاصله ۱ cm از چشمه، دوز در پشت ناهمگنی را برای ناهمگنی هوا ۷٪ بیشتر و برای ناهمگنی استخوان ۴٪ کمتر از دوز آب محاسبه کردند (۱۳). در مطالعه دیگری کاندولا (Chandola) و همکارانش در سال ۲۰۱۰ در شرایط مشابه دوز در پشت ناهمگنی را حدود ۵/۵٪ تا ۶/۵٪ بالاتر و برای ناهمگنی استخوان حدود ۴/۵٪ تا ۵٪ کمتر از دوز در فانتوم آب محاسبه کردند. در مطالعه حاضر افزایش دوز حدود ۹٪ تا ۱۰٪ در پشت ناهمگنی هوا و کاهش دوز ۴/۵٪ تا ۷/۴۵٪ در پشت ناهمگنی استخوان به دست آمد که با نتایج مطالعات قبلی مطابقت دارد (۱۴). اختلاف داده‌ها عمدتاً ناشی از اختلاف اندازه ناهمگنی‌ها بین دو مطالعه می‌باشد چرا که اندازه ناهمگنی بر اندازه دوز

و پشت بافت ریه شود (۱). از آنجا که احتمال رخداد پدیده فوتوالکتریک با توان سوم عدد اتمی رابطه مستقیم و با توان سوم انرژی رابطه معکوس دارد، لذا لحاظ کردن ترکیب دقیق تر بافت‌ها در تخمین دوز به‌خصوص در دزیمتری منابع براکی‌تراپی با انرژی پایین مانند ید-۱۲۵ (KeV) ۲۸/۵ و پالادیم- (KeV) ۲۰/۸ خصوصاً در فواصل نزدیک قابل ملاحظه‌تر خواهد بود. پیشنهاد می‌شود که در نرم-افزارهای طراحی درمان آینده بر اساس پروتکل AAPM, TG43 تأثیر ناهمگنی‌ها در تخمین دوز به‌خصوص در فواصل مجاور چشمه در نظر گرفته شود.

قدردانی

این مطالعه برگرفته از پایان‌نامه دانشجویی مقطع کارشناسی‌ارشد فیزیک پزشکی در گروه فیزیک پزشکی دانشکده پزشکی است که با حمایت دانشگاه علوم پزشکی جندی‌شاپور اهواز تحت طرح تحقیقاتی شماره U-۹۰۲۳۳ انجام شده است.

در براکی‌تراپی بر اساس پروتکل AAPM, TG43 برای به‌دست آوردن توزیع دوز در فانتوم آب باید اندازه فانتوم به اندازه کافی بزرگ باشد که بتواند الگوی پراکندگی کاملی تولید کند (۱، ۱۵). در موارد کلینیکی که منابع براکی‌تراپی در نواحی نزدیک به سطح بدن کاشته می‌شوند، مانند براکی-تراپی پستان، دیواره رحم و نیز کاشت‌های سطحی روی لب، گوش،... فقدان ماده پراکنده‌کننده در مقایسه با پارامترهای دزیمتری به‌دست آمده با جاگذاری چشمه در مرکز فانتوم آب به‌هنگام درمان منجر به دریافت دوز کمتری خواهد شد. بنابراین فاکتورهای تصحیح دوز (که ضرایبی کمتر از یک خواهند بود) در این موارد کلینیکی برای تحویل دقیق‌تر دوز باید اعمال شود.

بر اساس نتایج مطالعه حاضر فرض فانتوم همگن آب در دزیمتری منابع رادیواکتیو مورد استفاده در براکی‌تراپی بر اساس پروتکل رایج AAPM, TG43 به‌دلیل در نظر نگرفتن ناهمگنی‌هایی چون استخوان و ریه می‌تواند نهایتاً منجر به تخمین بیشتر و کمتر دوز به‌ترتیب در داخل و پشت استخوان و نیز تخمین کمتر و بیشتر دوز به‌ترتیب در داخل

منابع

- 1-Rivard MJ, Coursey BM, DeWerd LA, Hanson WF, Huq MS, Ibbott GS, et al. Update of AAPM Task Group No. 43 Report: A revised AAPM protocol for brachytherapy dose calculations. *Med Phys* 2004;31(3):633-74.
- 2-Meigooni AS, Nath R. Tissue inhomogeneity correction for brachytherapy sources in a heterogeneous phantom with cylindrical symmetry. *Med Phys* 1992;19(2):401-7.
- 3-Williamson JF, Perera H, Li Z, Lutz WR. Comparison of calculated and measured heterogeneity correction factors for 125I, 137Cs, and 192Ir brachytherapy sources near localized heterogeneities. *Med Phys* 1993;20(1):209-22.
- 4-Kirov AS, Williamson JF, Meigooni AS, Zhu Y. Measurement and calculation of heterogeneity correction factors for an Ir-192 high dose-rate brachytherapy source behind tungsten alloy and steel shields. *Med Phys* 1996;23(6):911-9.
- 5-Das RK, Keleti D, Zhu Y, Kirov AS, Meigooni AS, Williamson JF. Validation of Monte Carlo dose calculations near 125I sources in the presence of bounded heterogeneities. *Int J Radiat Oncol Bio Phys* 1997;1;38(4):843-53.
- 6-Daskalov GM, Kirov AS, Williamson JF. Analytical approach to heterogeneity correction factor calculation for brachytherapy. *Med Phys* 1998;25(5):722-35.
- 7-Das I, Both S, Cheng C. Inhomogeneity correction in brachytherapy. *Med Phys* 2006;33(6):2112.
- 8-Poon E, Verhaegen F. An analytical approach to account for shielding, anatomical heterogeneities and patient dimensions for 192Ir high dose rate brachytherapy applications. *Med Phys* 2008;35(6):2864.
- 9-Kwan IS, Wilkinson D, Cutajar D, Lerch M, Rosenfeld A, Howie A, et al. The effect of rectal heterogeneity on wall dose in high dose rate brachytherapy. *Med Phys* 2009;36(1):224-32.

- 10-Graf M, Scanderbeg D, Yashar C, Jiang S. SU-GG-T-37: Monte carlo dose comparison assessing material inhomogeneity effects in breast brachytherapy. *Med Phys* 2010;37(6):1.
- 11-Karaiskos P, Angelopoulos A, Sakelliou L, Sandilos P, Antypas C, Vlachos L, et al. Monte Carlo and TLD dosimetry of an ¹⁹²Ir high dose-rate brachytherapy source. *Med Phys* 1998;25(10):1975-84.
- 12-Yang Y, Rivard MJ. Evaluation of brachytherapy lung implant dose distributions from photon-emitting sources due to tissue heterogeneities. *Med Phys* 2011;38(11):5857-62.
- 13-Terribilini D, Manser P, Frei D, Volken W, Mini R, Fix MK. Implementation of a brachytherapy Ir-source in an in-house system and comparison of simulation results with EGSnrc, VMC++ and PIN. *J Physics* 2007;74(1):14.
- 14-Chandola RM, Tiwari S, Kowar MK, Choudhary V. Effect of inhomogeneities and source position on dose distribution of nucletron high dose rate Ir-192 brachytherapy source by Monte Carlo simulation. *J Cancer Res Ther* 2010;6(1):54-7.
- 15-Granero D, Perez-Calatayud J, Pujades-Claumarchirant MC, Ballester F, Melhus CS, Rivard MJ. Equivalent phantom sizes and shapes for brachytherapy dosimetric studies of ¹⁹²Ir and ¹³⁷Cs. *Med Phys* 2008;35(11):4872-7.
- 16-Russell KR, Ahnesjö A. Dose calculation in brachytherapy for a¹⁹²Ir source using a primary and scatter dose separation technique. *Phys Med Biol* 1996;41(6):1007-24.

Investigation of Tissue Heterogeneities Effect on Dose Distribution from 192-Ir Source During Brachytherapy Treatments

Mansour Zabihzadeh^{1*}, Mohammad Amin Mosleh Shirazi², Leila Karegar³, Nasim Shams⁴

1-Assistant Professor of Medical Physics.

2-Associate Professor of Medical Physics.

3- M.S.C Student of Medical Physics.

4- Assistant Professor of Density.

1,3 -Department of Medical Physics, School of Medicine, Ahvaz Jundishapur University of Medical Sciences, Ahvaz, Iran.

2-Department of Medical Physics, School of Medicine, Shiraz University of Medical Sciences, Shiraz, Iran.

4-Department of Oral and Maxillofacial Radiology, Faculty of Density, Ahvaz Jundishapur University of Medical Sciences, Ahvaz, Iran

*Corresponding author:

Mansour Zabihzadeh; Department of Medical Physics, School of Medicine, Ahvaz Jundishapur University of Medical Sciences, Ahvaz, Iran. 0912-5032283

Tell: + 9125032283

Email: zabihzadeh@ajums.ac.ir

Abstract

Background and objective: The possible defect of recommended protocol by the American Association of Physicists in Medicine (AAPM, TG43) for dosimetry in the field of brachytherapy is that this protocol does not consider tissue heterogeneities (such as bone, lung, ...) when applying resulted dosimetry parameters in treatment planning systems. The purpose of this study was to evaluate dose differences with and without heterogeneities in brachytherapy with iridium source (Ir -192)

Subjects and Methods: Dose distribution from microselectron HDR Ir-192 source located in center of the homogeneous water phantom calculated by MCNP-4C simulation method. In different simulations, heterogeneities of bone, lung, air and soft tissue were considered. The effect of source positioning in phantom and distance between source and heterogeneities on dose distribution were evaluated.

Results: The calculated dose, due to heterogeneity of bone, was reduced, while those due to air and lung were increased? Heterogeneity of soft tissues has no meaningful effect on the dose distribution. Increasing distance from center of phantom decreases dose due to decrease of scattering.

Conclusion: Heterogeneities of bone, lung, and air especially in the near distance from Ir-192 source implanted position can change the dose compared to the water homogeneity phantom. In future Treatment Planning System (TPS) TPS, for accurate dose estimation, the effect of heterogeneities on dose distribution should be considered. Furthermore, in order to acquire the exact dose, due considerations of correct amount of scattering, dosimetry must be carried out on a large enough phantoms.

Keywords: Absorbed dose, Tissue heterogeneities, Brachytherapy, Monte Carlo simulation.

Please cite this paper as:

Zabihzadeh M, Mosleh Shirazi MA, Karegar L, Shams N. Investigation of Tissue Heterogeneities Effect on Dose Distribution from 192-Ir Source During Brachytherapy Treatments. *Jundishapur Sci Med J* 2013; 12(3):285-297

Received: Dec 11, 2012

Revised: Jan 10, 2013

Accepted: Feb 9, 2013

مجله علمی پزشکی جندی شاپور، دوره ۱۲، شماره ۳، ۱۳۹۲